

## KMDA 7676-1 FL BlackPerfection Induktionshäll med integrerad fläkt



- Den tystaste TwoInOne hos Miele – Silence Motor
- Komplettt svart design ger ett elegant utseende
- Stor yta genererösa kokzoner inkl. 2 PowerFlex XL-kokzoner
- Automatisk reglering av fläktlägen – Con@ctivity
- Flexibel installation – Plug&Play eller frånluftssystem



EAN: 4002516979944 / Materialnummer: 12970740 /  
Gamla materialnummer: 26767675NER

Allmän information	
Modellbeteckning	KMDA 7676-1 FL BlackPerfection
Tillverkarens materialnummer	12970740
EAN-nummer	4002516979944
Klass	Platinum
Konstruktion	
Induktionshäll med integrerad fläkt	•
Funktioner	
Styrd frånluft med extra tillbehör	DFK-xxxx,DMK 150-1
Styrd cirkulationsluft med extra tillbehör	DFK-xxxx,DUU 1500,DUU 600
Styrd cirkulationsluft med extra tillbehör	ombyggbar
Icke-styrd cirkulationsluft (Plug&Play-installation)	•
Design	
Elegant glaskeramikyta	•
Ovanpåliggande montering	•
Planmontering	•
Glaskeramikfärg	Svart
Planmonterad fläkt	•
Färg täckgaller	Svart
Färg fettfilter	Svart
Utrustning av kokzon	
Antal kokzoner	4
Antal kokområden	2
Maximalt antal kokkärl	4
PowerFlex-kokzoner	
Antal	4
Typ	PowerFlex XL-kokzon
Storlek i mm	Ø 150 – 230
Maximal effekt i W	2100
Maximal Booster-effekt i W	3000
Maximal TwinBooster-effekt i W	3650
1. kokzonen	
Position	vänster
Typ	PowerFlex XL-kokzon
Storlek i mm	230x460
Maximal effekt i W	3400
Maximal Booster-effekt i W	4800
Maximal TwinBooster-effekt i W	7300
2. kokzonen	
Position	höger
Typ	PowerFlex XL-kokzon
Storlek i mm	230x460
Maximal effekt i W	3400
Maximal Booster-effekt i W	4800
Maximal TwinBooster-effekt i W	7300

## KMDA 7676-1 FL BlackPerfection Induktionshäll med integrerad fläkt



EAN: 4002516979944 / Materialnummer: 12970740 /  
Gamla materialnummer: 26767675NER

<b>Användarkomfort</b>	
Nätverksanslutning med Miele@home	•
Con@ctivity	•
Digital visning av effektsteg	•
Reglering via touchknappar	ComfortSelect White
Displayens färg	Vit
Permanent kastrulligenkänning	•
Eftergångstid 5 till 15 minuter	•
Indikering för mättnad kolfilter	•
Stop&Go-funktion	•
Torskydd	•
Recall-funktion	•
Fettfilter- indikering av tidpunkt för byte	•
Äggklocka	•
Avstängningsautomatik	•
Uppkokningsautomatik	•
Varmhållning	•
Individuella inställningsmöjligheter (till exempel ljudsignaler)	•
Lättskött innerutrymme i fläktkåpan CleanCover	•
<b>Effektivitet och hållbarhet</b>	
Energieffektivitetsklass (A+++ till D)	A+
Anslutningseffekt i frånläge i W	0,5
Anslutningseffekt i standbyläge i W	0,8
Anslutningseffekt i nätverksanslutet standbyläge i W	2,0
ECO-motor	•
Tid till automatisk koppling i standbyläge i min	10
Årlig energiförbrukning i kWh/år	31,3
Tid till automatisk koppling i nätverksanslutet standbyläge i min	10
Silence-motor	•
Tid till automatisk koppling i frånläge i min	10
Fluiddynamisk effektivitetsklass	A
Belysningseffektivitetsklass	NA
Fettfiltreringseffektivitetsklass	A
<b>Skötselkomfort</b>	
Glaskeramik som är enkel att rengöra	•
<b>Frånluft</b>	
Fläkteffekt läge min (m <sup>3</sup> /h) enligt EN 61591	205
Fläkteffekt läge max (m <sup>3</sup> /h) enligt EN 61591	533
Fläkteffekt intensivläge (m <sup>3</sup> /h) enligt EN 61591	606
Ljudeffekt på minsta nivå (dB(A) re1pW) enligt EN 60704-3	41
Ljudeffekt på maximal nivå (dB(A) re1pW) enligt EN 60704-3	64
Ljudeffekt i boosterläge (dB(A) re1pW) enligt EN 60704-3	68
Ljudtrycksnivå min (dB(A) re20µPa) enligt EN 60704-2-13	28,0
Ljudeffekt boosterläge (dB(A) re1pW) enl. EN 60704-3	68,0
Ljudtryck på maximal nivå (dB(A) re20µPa) enligt EN 60704-2-13	51,0

## KMDA 7676-1 FL BlackPerfection Induktionshäll med integrerad fläkt

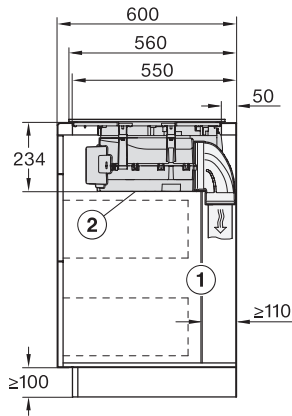


EAN: 4002516979944 / Materialnummer: 12970740 /

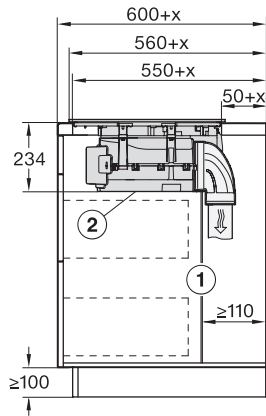
Gamla materialnummer: 26767675NER

Ljudtrycksnivå i intensivnivå (dB(A) re 20 µPa) enligt EN 60704-2-13	54,0
Ljudtryck boosterläge (dB(A) re20µPa) enl. EN 60704-2-13	54,0
<b>Cirkulationsdrift</b>	
Fläkeffekt läge min (m <sup>3</sup> /h) enligt EN 61591	160
Fläkeffekt läge max (m <sup>3</sup> /h) enligt EN 61591	475
Fläkeffekt boosterläge (m <sup>3</sup> /h) enligt EN 61591	510
Ljudeffekt på minsta nivå (dB(A) re1pW) enligt EN 60704-3	46,0
Ljudeffekt på maximal nivå (dB(A) re1pW) enligt EN 60704-3	68,0
Ljudeffekt boosterläge (dB(A) re1pW) enl. EN 60704-3	70,0
Ljudtryck på minsta nivå (dB(A) re20µPa) enligt EN 60704-2-13	33,0
Ljudtryck på maximal nivå (dB(A) re20µPa) enligt EN 60704-2-13	55,0
Ljudtryck boosterläge (dB(A) re20µPa) enl. EN 60704-2-13	57,0
<b>Säkerhet</b>	
Säkerhetsavstängning	•
Spärrfunktion	•
Driftspärr	•
Integrerad kylfläkt	•
Överhettningsskydd	•
Restvärmeindikering	•
Anslutning för fönsterkontaktbrytare	•
<b>Tekniska data</b>	
Dimensioner, mm (bredd)	800
Dimensioner, mm (höjd)	238
Dimensioner, mm (djup)	520
Inbyggnadshöjd inkl. anslutningsdosa, mm	238
Antal faser	3
Ursågningsmått i mm (bredd) vid ovanpåliggande montering	780 mm
Ursågningsmått i mm (djup) vid ovanpåliggande montering	500 mm
Inre ursågningsmått i mm (bredd) vid planmontering	780
Inre ursågningsmått i mm (djup) vid planmontering	500
Vikt, kg	20
Yttre ursågningsmått i mm (bredd) vid planmontering	804
Yttre ursågningsmått i mm (djup) vid planmontering	524
Total anslutningseffekt, KW	7,50
Spänning i V	230
Frekvens i Hz	50-60
Längd anslutningskabel, m	1,6
Neutral ledare	Ja
<b>Medföljande tillbehör</b>	
Anslutningskabel	Ja
Filter med aktiv kol DKF 35-P	•
Plug&Play-adapter	•

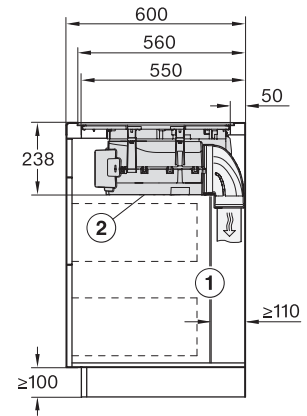
## KMDA 7676-1 FL BlackPerfection Induktionshäll med integrerad fläkt



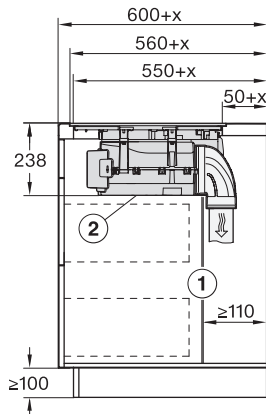
KMDA7676-1FL, KMDA7876-1FL, KMDA7676FL,  
KMDA7876FL – Side view lying on top



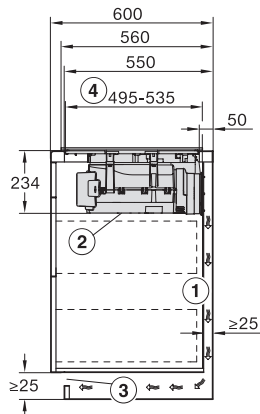
KMDA7676-1FL, KMDA7876-1FL, KMDA7676FL,  
KMDA7876FL – Side view lying on top+X



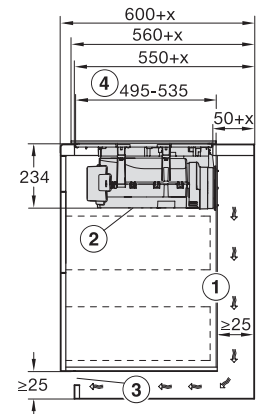
KMDA7676-1FL, KMDA7876-1FL, KMDA7676FL,  
KMDA7876FL – Side view flush



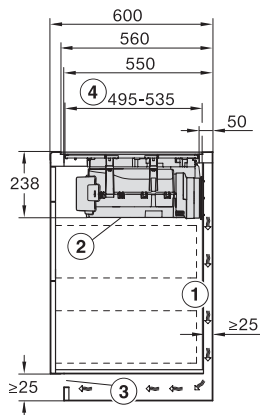
KMDA7676-1FL, KMDA7876-1FL, KMDA7676FL,  
KMDA7876FL – Side view flush+X



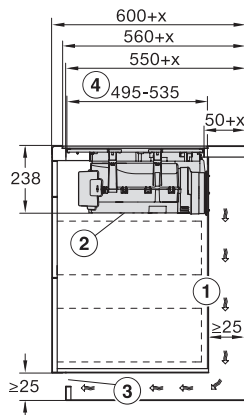
KMDA7676-1FL, KMDA7876-1FL, KMDA7676FL,  
KMDA7876FL – Side view lying on top, Plug&Play



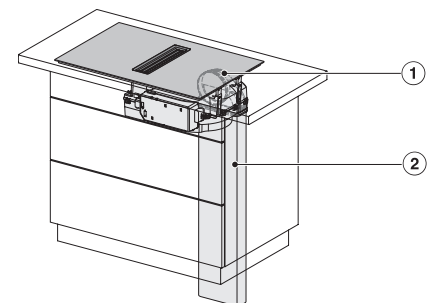
KMDA7676-1FL, KMDA7876-1FL, KMDA7676FL,  
KMDA7876FL – Side view lying on top+X, Plug&Play



KMDA7676-1FL, KMDA7876-1FL, KMDA7676FL,  
KMDA7876FL – Side view flush, Plug&Play

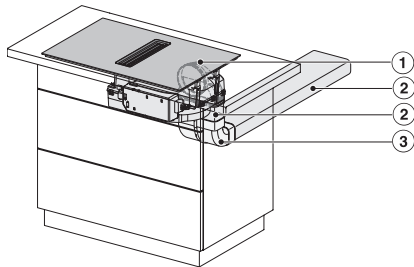


KMDA7676-1FL, KMDA7876-1FL, KMDA7676FL,  
KMDA7876FL – Side view flush+X, Plug&Play

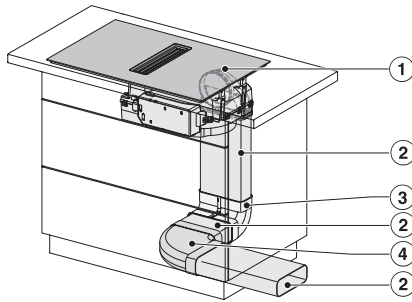


KMDA7676-1FL, KMDA7876-1FL, KMDA7676FL,  
KMDA7876FL – Installation variant 1 Basis

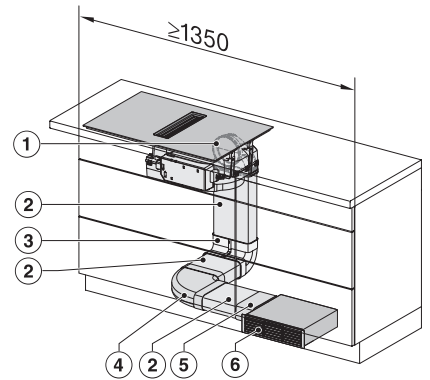
## KMDA 7676-1 FL BlackPerfection Induktionshäll med integrerad fläkt



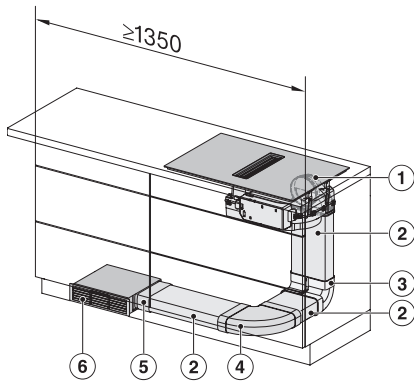
KMDA7676-1FL, KMDA7876-1FL, KMDA7676FL,  
KMDA7876FL – Installation variant 2 Basis



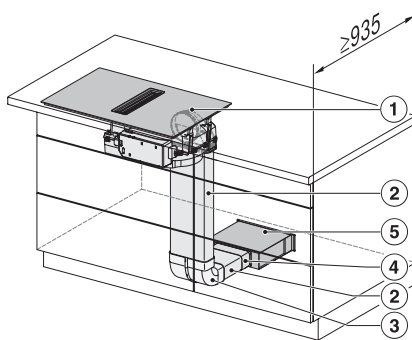
KMDA7676-1FL, KMDA7876-1FL, KMDA7676FL,  
KMDA7876FL – Installation variant 3 Basis – drawing



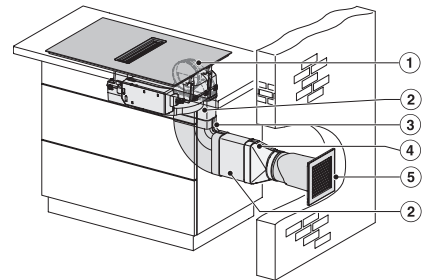
KMDA7676-1FL, KMDA7876-1FL, KMDA7676FL,  
KMDA7876FL – Installation variant 4 Circulating air



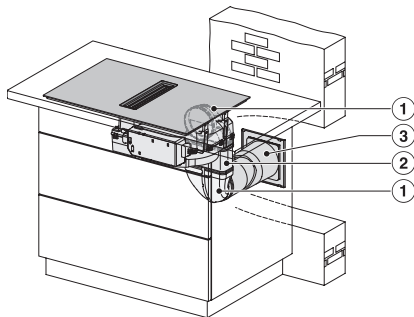
KMDA7676-1FL, KMDA7876-1FL, KMDA7676FL,  
KMDA7876FL – Installation variant 5 Circulating air



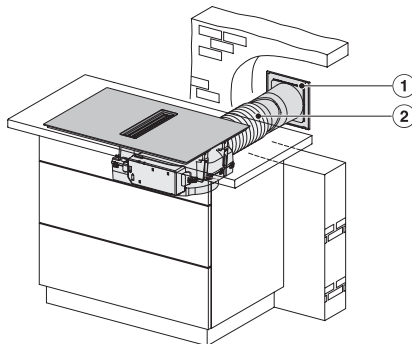
KMDA7676-1FL, KMDA7876-1FL, KMDA7676FL,  
KMDA7876FL – Installation variant 6 Circulating air



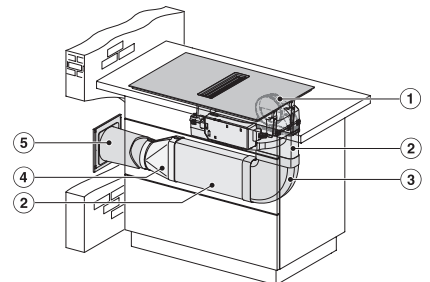
KMDA7676-1FL, KMDA7876-1FL, KMDA7676FL,  
KMDA7876FL – Installation variant 9 Exhaust air



KMDA7676-1FL, KMDA7876-1FL, KMDA7676FL,  
KMDA7876FL – Installation variant 10 Exhaust air

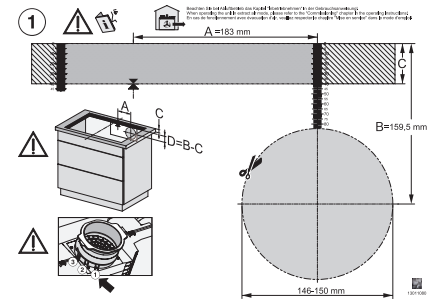
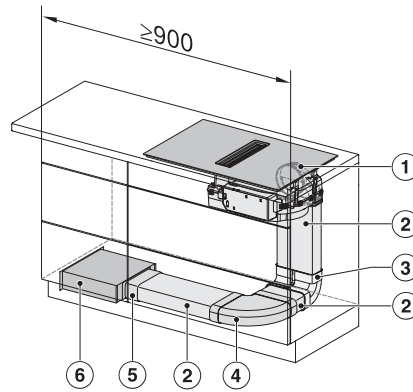
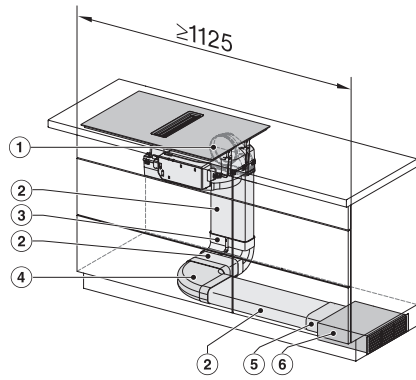


KMDA7676-1FL, KMDA7876-1FL, KMDA7676FL,  
KMDA7876FL – Installation variant 11 Exhaust air



KMDA7676-1FL, KMDA7876-1FL, KMDA7676FL,  
KMDA7876FL – Installation variant 12 Exhaust air

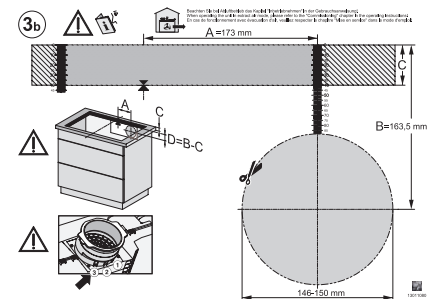
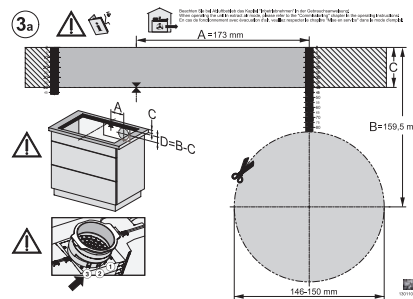
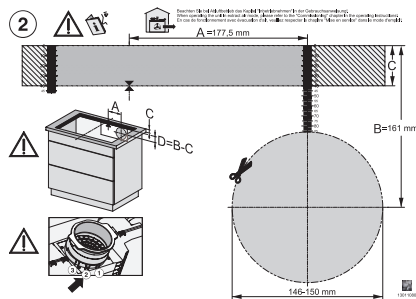
## KMDA 7676-1 FL BlackPerfection Induktionshäll med integrerad fläkt



KMDA7676-1FL, KMDA7876-1FL, KMDA7676FL,  
KMDA7876FL – Installation variant 13 Circulating air

KMDA7676-1FL, KMDA7876-1FL, KMDA7676FL,  
KMDA7876FL – Installation variant 14 Circulating air

KMDA7676-1FL, KMDA7876-1FL – flush, drilling  
template, Installation depth 23,8 cm



KMDA7676-1FL, KMDA7876-1FL – surface installation,  
drilling template, 23,8 cm

KMDA7676-1FL, KMDA7876-1FL – surface installation,  
24,8 cm, drilling template

KMDA7676-1FL, KMDA7876-1FL – flush, drilling  
template, Installation depth 24,8 cm